

SH-F108036

2MP FULL HD HDVCI Bullet Überwachungskamera mit Nachtsicht und wassergeschütztem Gehäuse



Highlights:

- 1/2.7" 2MP CMOS Bildsensor
- HD und SD wechselbar
- 25fps@1080P, 25/50fps@720P
- Echtzeit-Übertragung mit hoher Geschwindigkeit
- DWDR, Tag/Nacht(ICR), AWB, AGC, BLC, 2DNR
- 3.6mm fixierte Linse
- OSD Menü, Kontrolle über Koaxial Kabel
- Maximale IR LEDs Länge 20 m, Smart IR
- IP67, DC12V



Technische Informationen

KAMERA

Bildsensor	1/2.7" 2Megapixel CMOS
Auflösung	1920(H)×1080(V)
Electr. Verschlussgeschwindigkeit	1/25s-1/100,000s
Video Frame Rate	25/50 fps@720P; 25 fps@1080P
Synchronisation	Intern
Min. Beleuchtungsstärke	0.02Lux/F2.0, 0Lux IR on
Video Output	1-Kanal BNC HDCVI high definition video output & CVBS standard definition video output (Can switch)

KAMERA EIGENSCHAFTEN

Max. IR LEDs Länge	20m, Smart IR
Tag/Nacht	Auto(ICR)/Color/B/W
Gegenlichtkompensation	DWDR
Rauschunterdrückung	2D
OSD Menü	Support

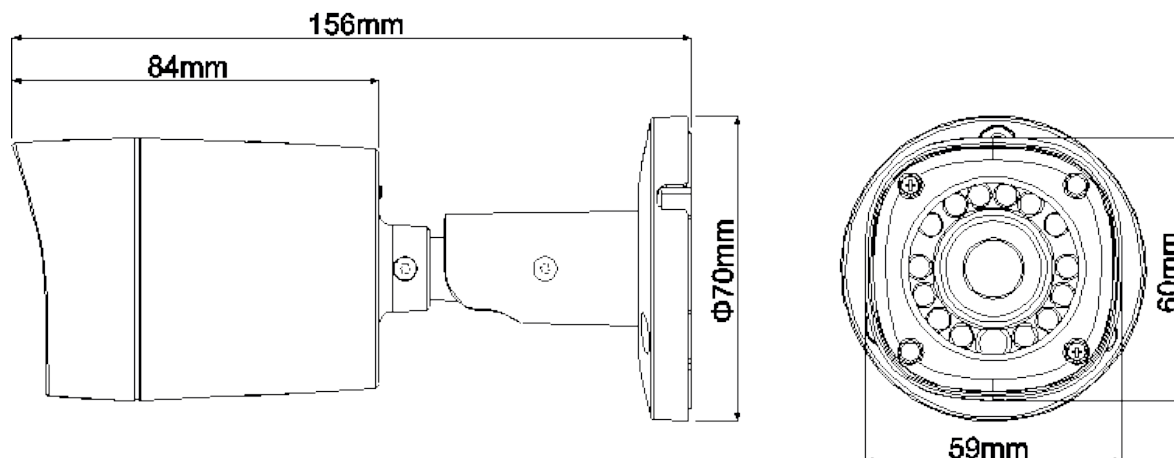
LINSE

Brennweite	3.6mm
Blickwinkel	H: 89.9°
Objektivfassung	M12

ALLGEMEIN

Netzteil	DC12V±25%
Energieverbrauch	Max 2.8W
Arbeitstemperatur	-40°C~+60°C, weniger als 95% RH (kein Beschlagen)
Übertragungs-Reichweite	Über 500m via 75-3 Koaxial Kabel
Schutzart	IP67
Abmessungen	70mm×156mm
Gewicht	0.3kg
Material	Metall

Abmessungen



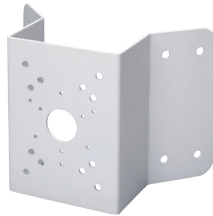


TURM
SICHERHEITSTECHNIK

Zubehör (optional)



SH-A122



SH-A151



SH-A150



SH-A134